

Trädstöd

Trädstödet används för att fixera stammen på nyplanterade träd eller träd som är utsatta för mycket vind. Lämplig för alla typer av träd och buskar med stam, exempelvis äppel- och päronträd.



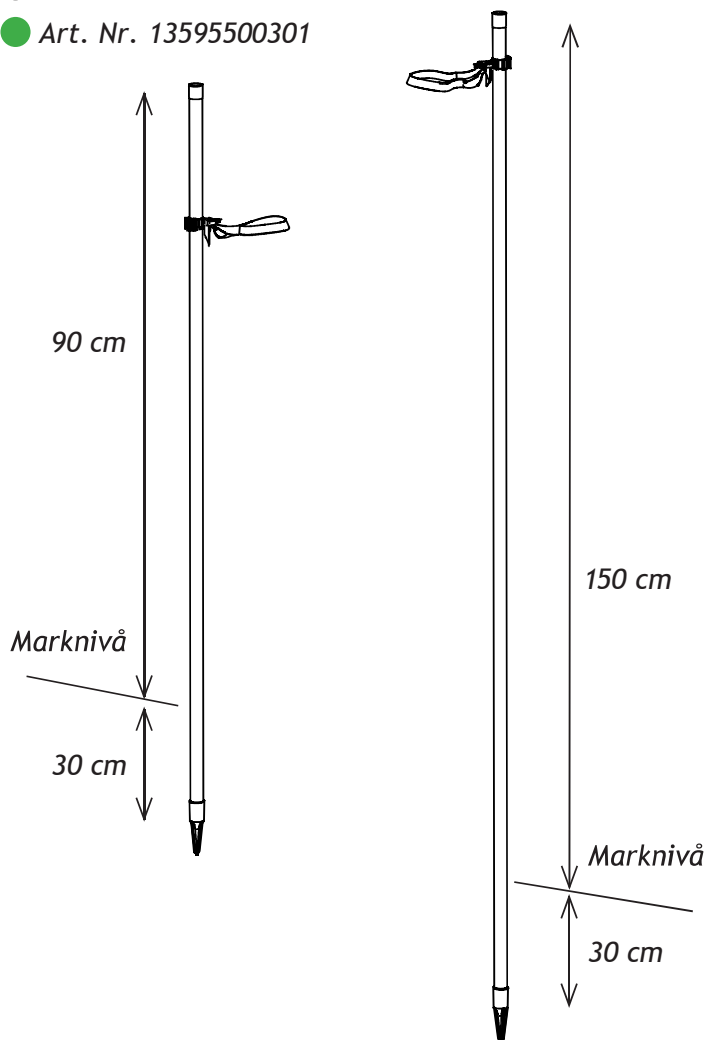
- ✓ *Material som inte ruttnar*
- ✓ *Enkel att justera i höjd*
- ✓ *Stilren och modern*



Fakta

Stolpen är tillverkad i galvaniserad stålplåt belagd med UV-tålig plast och finns i svart och grönt. Kopplingen kan justeras i höjd utmed stolpen. Det 18 mm breda bandet för stammen sträcks via kopplingen. Bandet är lätt att justera efterhand som trädet växer.

- Art. Nr. 13595500002
- Art. Nr. 13595500001
- Art. Nr. 13595500302
- Art. Nr. 13595500301





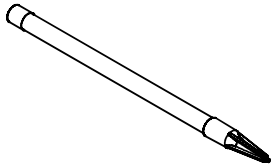
1. Placera stolparna lutande utåt ca 10-15 cm från trädets stam. Är marken hård kan en gummiklubba användas för att slå ner stolparna.

2. Knäpp fast bandhållaren i valfri höjd på stolpen.

3. Lägg bandet runt stammen och lägg samman bandet innan det förs igenom bandhållaren. Sträck bandet så att stammen blir fixerad.

Är trädet utsatt för mycket vind rekommenderas 2-3 trädstöd för bättre stabilitet.

SVENSKT STÅL
Made in Småland

Ingående komponenter i förpackningen:			
			
● 13595500001 ● 13595500301	Koppling med 1,8 cm band- och trådållare	Band 1,8 cm x 75 cm	Stolpe 120 cm med knapp och spets
● 13595500002 ● 13595500302	Koppling med 1,8 cm band- och trådållare	Band 1,8 cm x 75 cm	Stolpe 180 cm med knapp och spets
	1 st	1 st	1 st